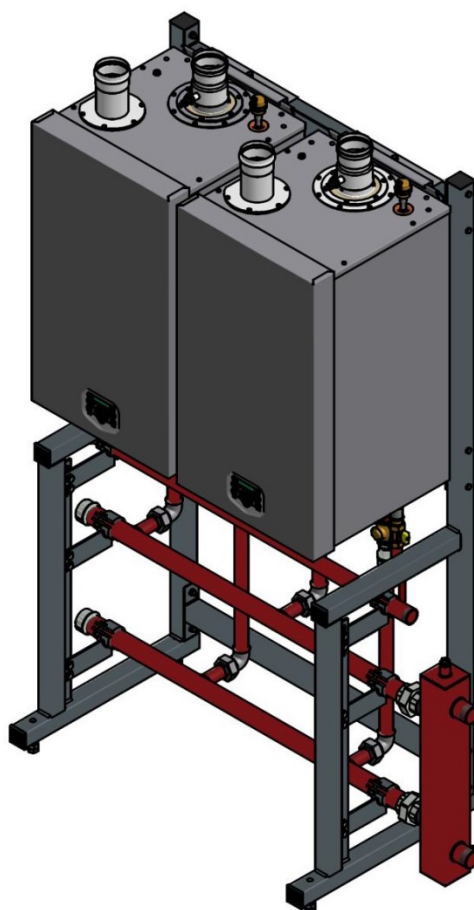


INFORMACJA TECHNICZNA

Kaskada kotłów marki SAYMON typu AK60, AK80, AK100, AK120, AK150, AK180 naściennych, kondensacyjnych, wysokowydajnych, modułowanych, energooszczędnych.

Kotły są standardowo wyposażone w wewnętrzne sterowanie kaskadowe pozwalające połączyć maksymalnie dwanaście kotłów w układ kaskadowy. Nie potrzeba dodatkowej zewnętrznej regulacji kaskadowej, wystarczy połączyć kotły dwużyłowym przewodem zgodnie z DTR.



Rys. 1 Konfiguracja kaskadowa

Standardowe zestawy kaskadowe:

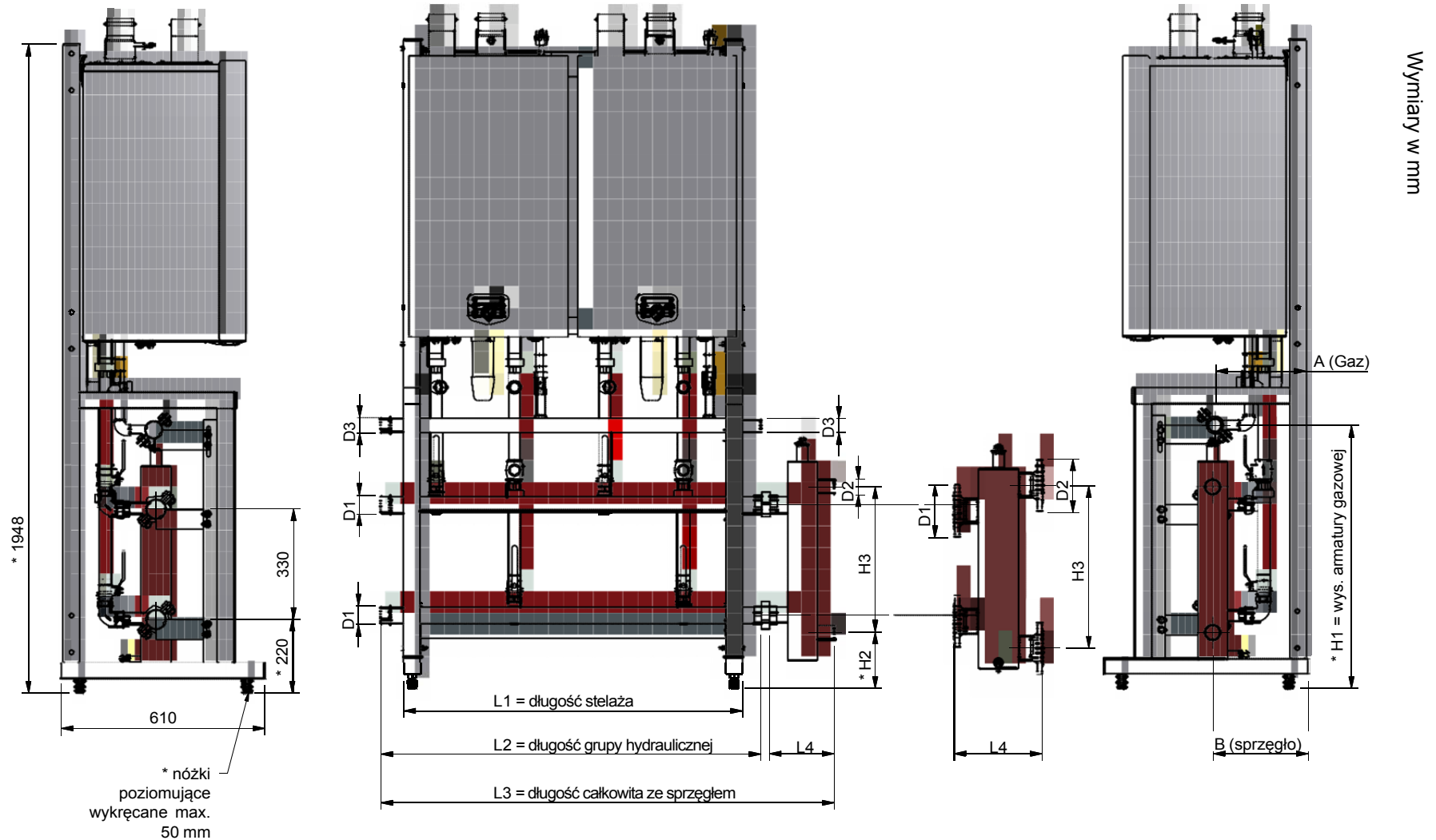
Do kotłów SAYMON od typu AK60 do typu AK120 standardowo dostępne są seryjnie produkowane zestawy kaskadowe dające możliwość zainstalowania aż do czterech kotłów. Natomiast do kotłów SAYMON od typu AK150 do typu AK180 dające możliwość zainstalowania aż do sześciu kotłów.

W skład standardowego zestawu kaskadowego wchodzi: stelaż montażowy, grupa hydrauliczna, sprzętło hydrauliczne, przyłącza wodne i gazowe.

Poza standardowym systemem możliwe jest dostarczenie układu kaskadowego przeznaczonego dla większej liczby kotłów na podstawie indywidualnie opracowanego projektu i wytworzonego zestawu.

Sprzętło hydrauliczne może być montowane zarówno z lewej, jak i prawej strony bez konieczności zmiany grupy hydraulicznej. Armatura gazowa może być montowana na jednej lub drugiej stronie, niezależnie od strony montażowej sprzętła hydraulicznego.

Uruchomienie układu kaskadowego wymaga ustawienia na panelu sterowania kilku parametrów programu softwarowego.

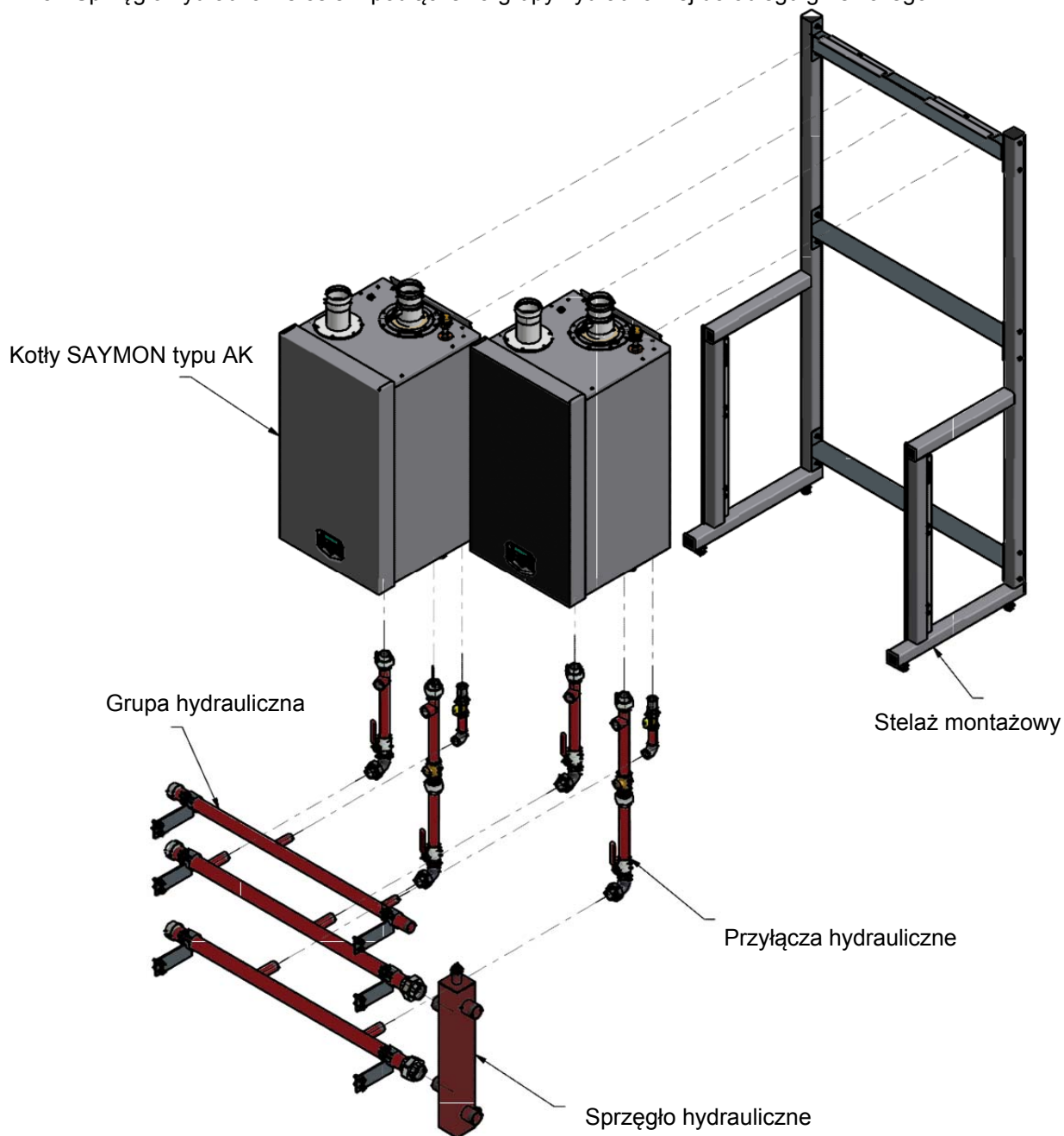


Rys. 2 Wymiary układu kaskadowego

Kaskada 4 kotłów SAYMON typu AK 150 – AK180 – wymiary (mm)					
L1	1980	H1	768	D2	DN100 PN6 (4")
L2	2090	H2	168	D3	DN 80 (3")
L3	2465	H3	440	A	338
L4	355	D1	DN100 PN6 (4")	B	283

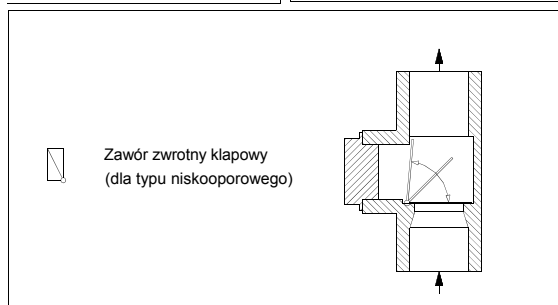
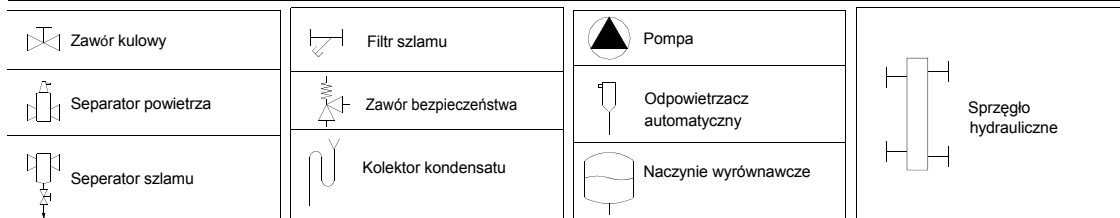
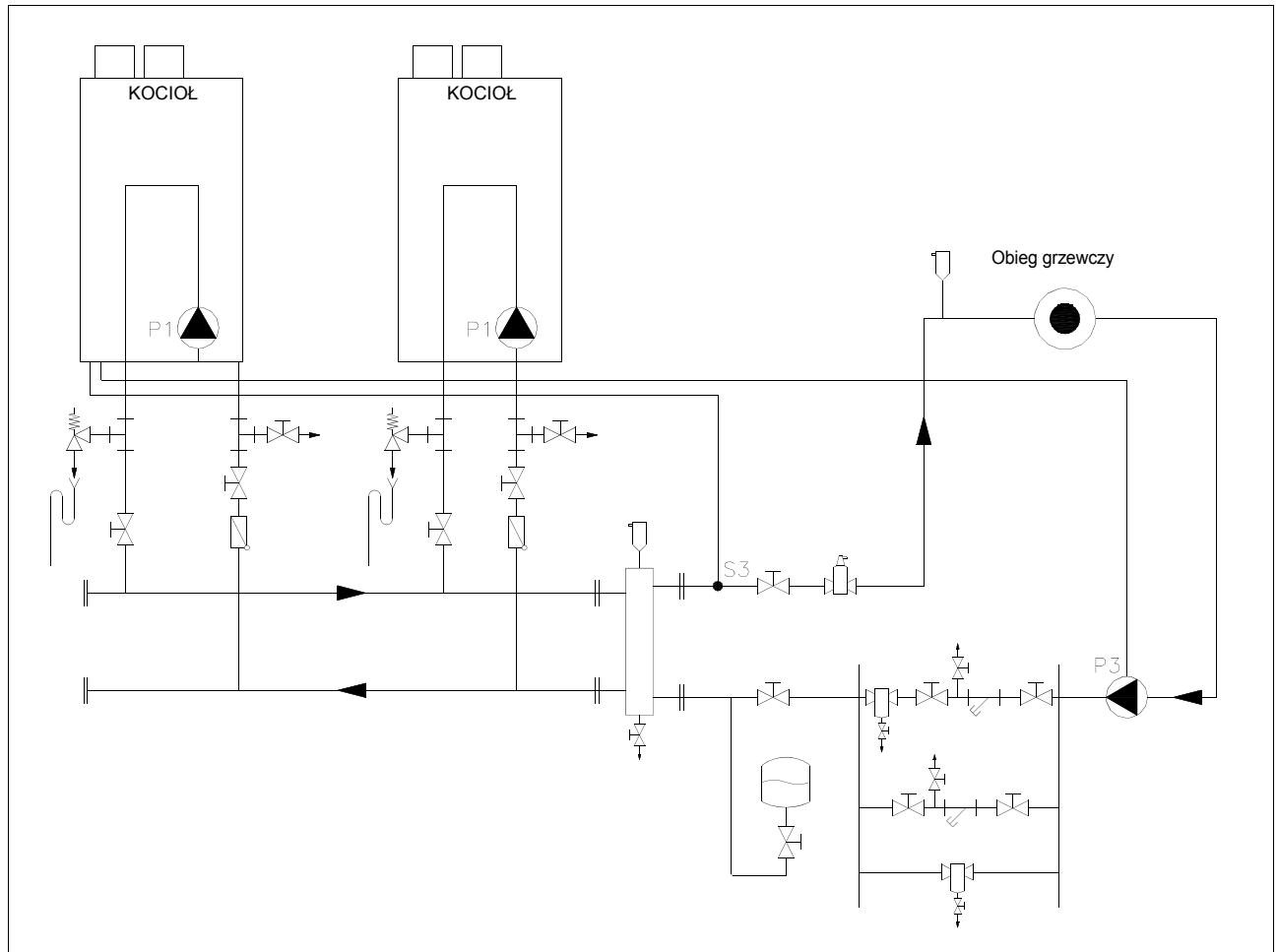
Elementy zestawu kaskadowego:

1. Typ i ilość kotłów zgodnie z zapotrzebowaną mocą.
2. Stelaż montażowy odpowiadający ilościom i typom kotłów.
3. Przyłącza wodne celem połączenia kotła z grupą hydrauliczną oraz przyłącza gazowe celem połączenia z instalacją i armaturą gazową.
4. Grupa hydrauliczna składająca się z obiegu wodnego wejścia i wyjścia wraz z niezbędnymi łącznikami i zaworami.
5. Sprzęgło hydrauliczne celem podłączenia grupy hydraulicznej do obiegu grzewczego.



Rys. 3 Elementy zestawu kaskadowego

Schemat systemu kaskadowego składającego się z kilku kotłów i sprzęgła hydraulicznego



Wszelkie prawa i zmiany techniczne zastrzeżone.

Export - Import P.H.U. **SAYMON®** Sp. z o.o.

PL 81-520 Gdynia, ul. Akacyjowa 50B tel. (+48) 58 664 9296, tel./fax (+48) 58 664 9344, e-mail: saymon@saymon.eu
www.saymon.com.pl – www.osuszacze.com – www.palniki.com.pl – www.uzdatnianiewody.com – www.saymon.eu